

РОССИЙСКАЯ ФЕДЕРАЦИЯ
ОБЩЕСТВО С ОГРАНИЧЕННОЙ ОТВЕТСТВЕННОСТЬЮ
"Ферайдо"



Индивидуальный жилой дом по адресу Тюменская обл., Тюменский р-н.,
д.Насекино, уч. 20, 21

ПРОЕКТНАЯ ДОКУМЕНТАЦИЯ
Архитектурные решения

Шифр: 015-13-АР

<http://feraydo.ru/>

РОССИЙСКАЯ ФЕДЕРАЦИЯ
ОБЩЕСТВО С ОГРАНИЧЕННОЙ ОТВЕТСТВЕННОСТЬЮ
"Ферайдо"

Индивидуальный жилой дом по адресу Тюменская обл., Тюменский р-н.,
д.Насекино, уч. 20, 21

ПРОЕКТНАЯ ДОКУМЕНТАЦИЯ
Архитектурные решения

Шифр: 015-13-АР

Директор
Главный инженер проекта

В.М. Андреев
Д.К. Андреева

<http://feraydo.ru/>

Ведомость комплекта чертежей

Общие данные

1. Эскизный проект разработан на основании задания заказчика.
2. Проект разработан для климатического района 1В.
3. Расчетная температура наиболее холодной пятидневки с обеспеченностью 0,92 – минус 38°.
4. Нормальное значение ветрового давления в соответствии с табл. 5 СНИП 2.01.07–85* – 30 кг/м2.
5. Расчетное значение веса снегового покрова в соответствии с табл. 4 СНИП 2.01.07–85* – 180 кг/м2.
6. Степень огнестойкости здания – III.
7. Класс конструктивной пожарной опасности – С1.
8. Функциональная пожарная опасность здания – Ф2.5.
9. За относительную отметку 0,000 принята отметка уровня пола первого этажа.
10. Здание двухэтажное с мансардой.
11. В здании имеется три выхода во двор. Выход со второго этажа осуществляется через лестничную клетку.
12. Кровля мансардная.
13. Вокруг дома выполняется бетонная отмостка шириной 700 мм.
14. Конструкция наружных стен принята из керамзитоблоков, стены утеплены и облицованы керамическим кирпичом. Общая толщина наружной стены 570 мм.
15. Перекрытия – сборные железобетонные плиты.
16. Конструкция кровли – стропильная, деревянная, утепленная. Покрытие кровли – металлочерепица.
17. Наружная отделка см. паспорт отделки фасадов (лист 4).
18. Технические решения, принятые в проекте, соответствуют требованиям экологических, санитарно-гигиенических, противопожарных и других норм, действующих на территории Российской Федерации, и обеспечивают безопасную для жизни и здоровья людей эксплуатацию объекта при соблюдении предусмотренных проектом мероприятий.

Лист	Наименование	Примечание
1	Общие данные	
2	Благоустройство территории земельного участка	
3	Конструкции дорожных одежд. ТЭП	
4	Паспорт отделки фасадов. Фасады 1-6, А-Г, 6-1, Г-А	
5	Фасады с высотными отметками. Фасад 1-6	
6	Фасады с высотными отметками. Фасад А-Г	
7	Фасады с высотными отметками. Фасад 6-1	
8	Фасады с высотными отметками. Фасад Г-А	
9	План первого этажа. Экспликация помещений.	
10	План второго этажа. Экспликация помещений.	
11	План мансарды. Экспликация помещений.	
12	Разрез 1-1	
13	План фундамента	
14	План кровли	
15	Визуализация. Вид 1	
16	Визуализация. Вид 2, 3	

ТЭП

Общая площадь	446.03 м ²
Жилая площадь	280.02 м ²
Площадь застройки	263.08 м ²
Строительный объем	2280,7м ³

Общая площадь посчитана с учетом понижающего коэффициента: лоджии – 0,5, терраса – 0,3.

<http://feraydo.ru/>

						015-13-AP			
						Индивидуальный жилой дом по адресу Тюменская обл., Тюменский р-н., д. Насекино, уч 20,21			
Изм.	Кол.уч.	Лист	№ док.	Подп.	Дата	Индивидуальный жилой дом	Стадия	Лист	Листов
Выполнил		Ерёменко					ЭП	1	16
Проверил		Андреева				Общие данные	ООО "Ферайдо"		

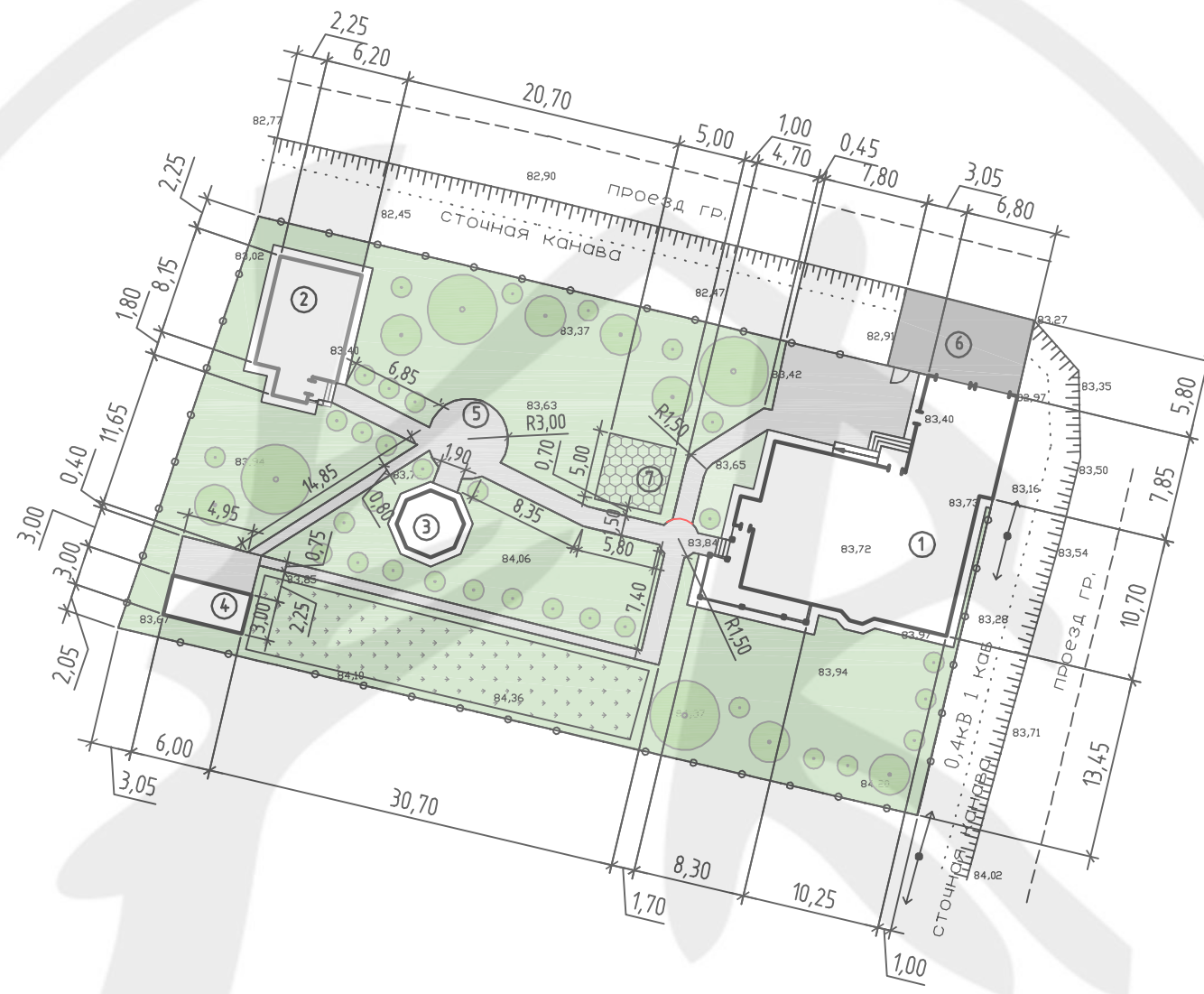
Согласовано

Взам. инв. №

Подп. и дата

Инв. № подл.

Благоустройство территории земельного участка



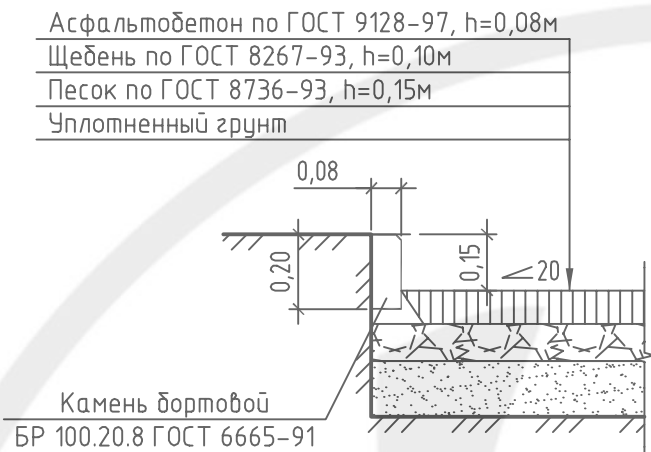
Условные обозначения

- | | | | |
|--|-----------------------|--|---------------------------------------|
| | - Здания и сооружения | | - Проезд. Тип 1 |
| | - Газон | | - Пешеходные дорожки, площадки. Тип 2 |
| | - Цветники | | - Детская площадка. Тип 3 |
| | - Огород | | - Деревья и кустарники |
| | - Ограждение | | |

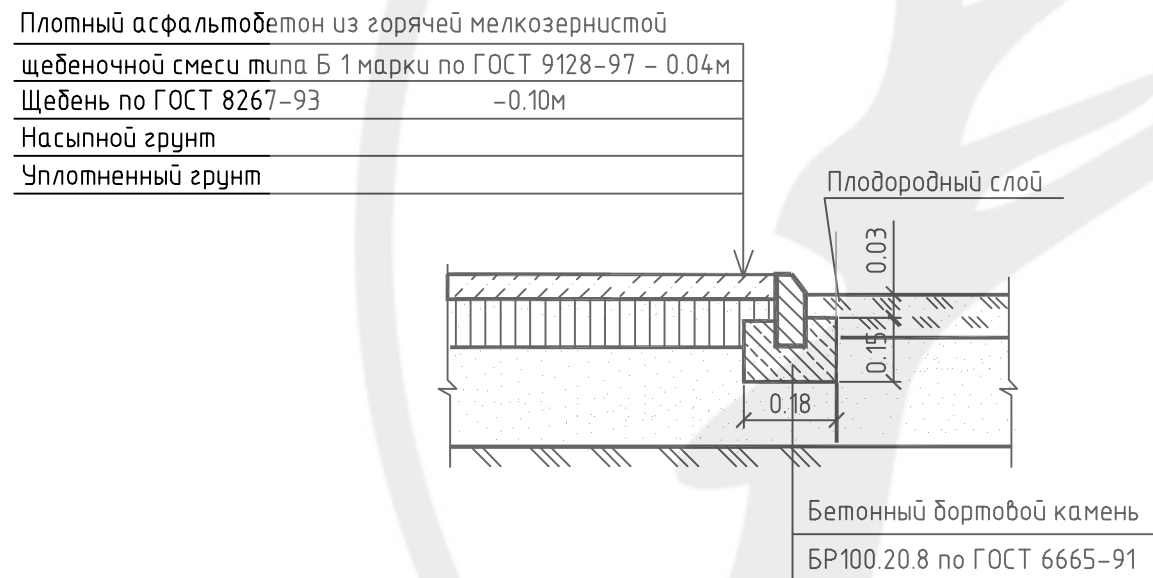
						015-13-AP			
						Индивидуальный жилой дом по адресу Тюменская обл., Тюменский р-н., д. Насекино, уч 20,21			
Изм.	Кол.уч.	Лист	№ док.	Подп.	Дата	Индивидуальный жилой дом	Стадия	Лист	Листов
Выполнил	Ерёменко						ЭП	2	16
Проверил	Андреева					Благоустройство территории земельного участка	ООО "Ферайдо"		

Согласовано	
Подп. и дата	Взам. инв. №
Инв. № подл.	

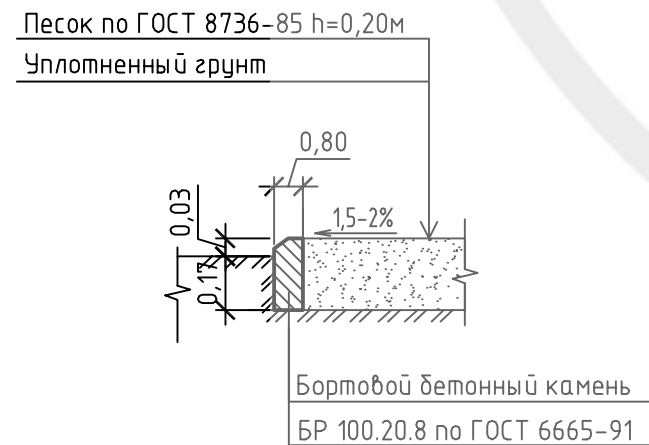
Проезд. Тип 1



Пешеходные дорожки. Тип 2



Детская площадка. Тип 3



Экспликация зданий, сооружений и площадок

Номер на плане	Наименование	Примечание
1	Жилой дом	
2	Баня	
3	Беседка	
4	Сарай	
5	Площадка для барбекю	
6	Проезд	
7	Детская площадка	

Ведомость тротуаров, дорожек и площадок

Поз.	Наименование	Тип	Площадь покрытия, м ²	Примечание
1	Проезд, бортовой камень 8x20 L=69,9 м	1	57,56	
2	Пешеходные дорожки и площадки	2	214,04	
3	Детская площадка, бортовой камень 8x20 L=30 м	3	25	

Ведомость элементов озеленения

Поз.	Наименование породы и вида насаждения	Возраст, лет	Кол-во, шт.	Примечание
1	Цветник м ²		19,34	из многолетников
2	Газон обыкновенный м ²		1219.72	посев многолетних трав, подсыпка раст.грунта 0,15м

ТЭП по схеме планировочной организации земельного участка

Площадь участка (в границах ограждения)	1908 м ²
Площадь застройки (с отмостками)	429.9 м ²
Площадь дорожек и площадок тип 2-3	239.04 м ²
Площадь озеленения	1239.06 м ²
Площадь проездов тип 1, не в границах участка.	57.56 м ²

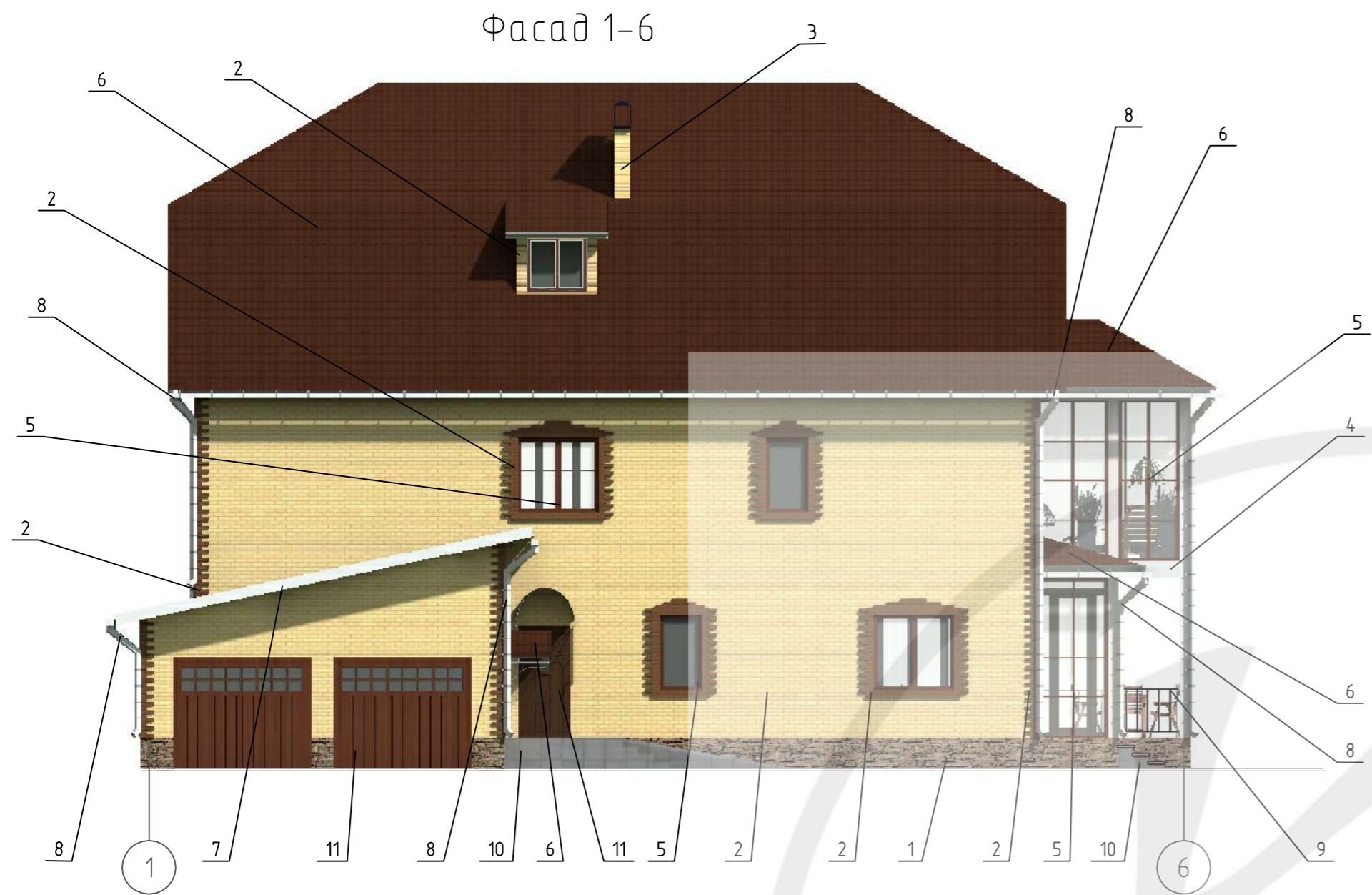
<http://feraydo.ru/>

						015-13-AP			
						Индивидуальный жилой дом по адресу Тюменская обл., Тюменский р-н., д. Насекино, уч 20,21			
Изм.	Кол.уч.	Лист	№ док.	Подп.	Дата	Индивидуальный жилой дом	Стадия	Лист	Листов
Выполнил	Ерёменко						ЭП	3	
Проверил	Андреева					Конструкции дорожных одежд. ТЭП	ООО "Ферайдо"		

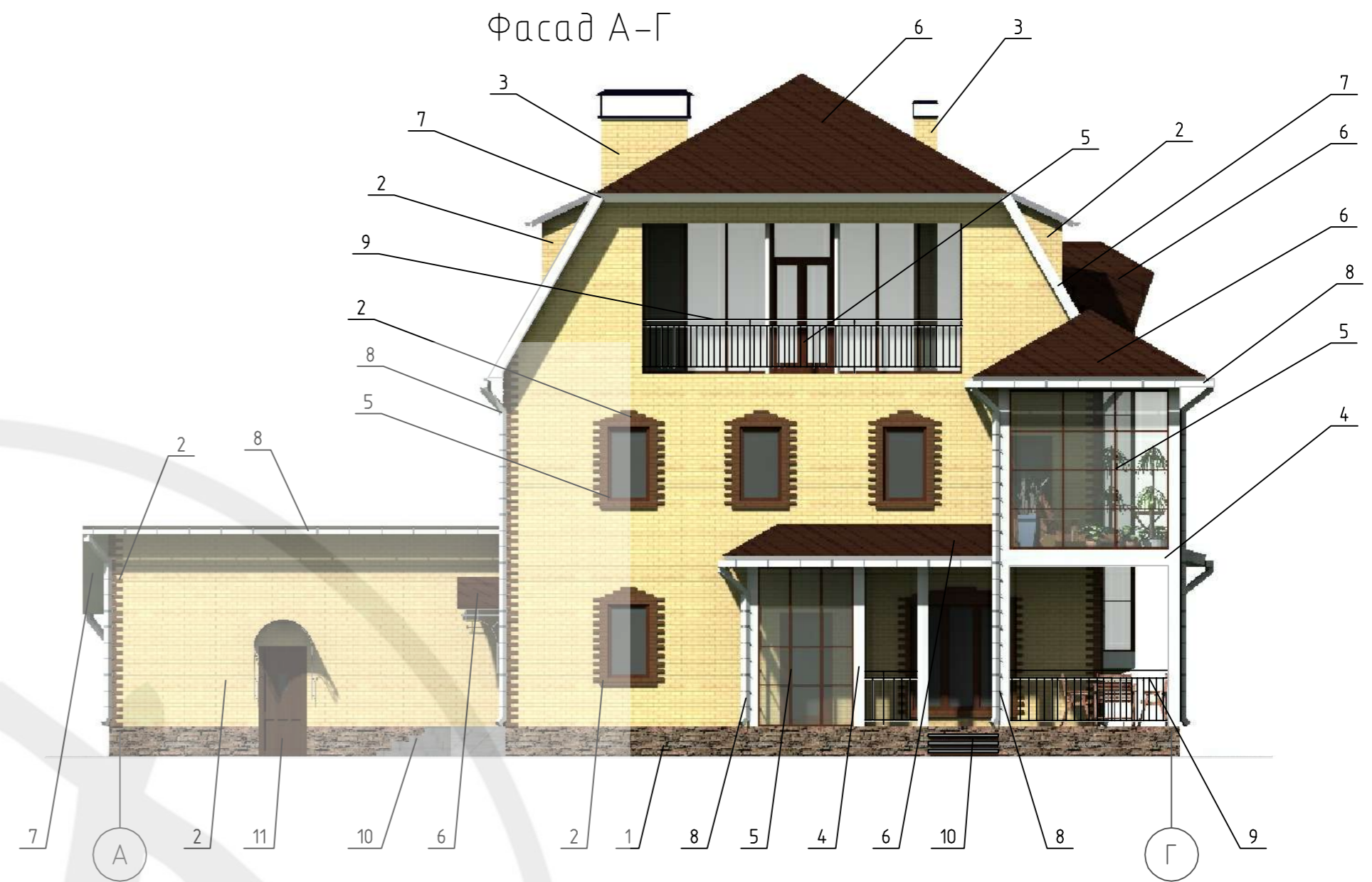
Согласовано

Инд. № подл.
Подп. и дата
Взам. инв. №

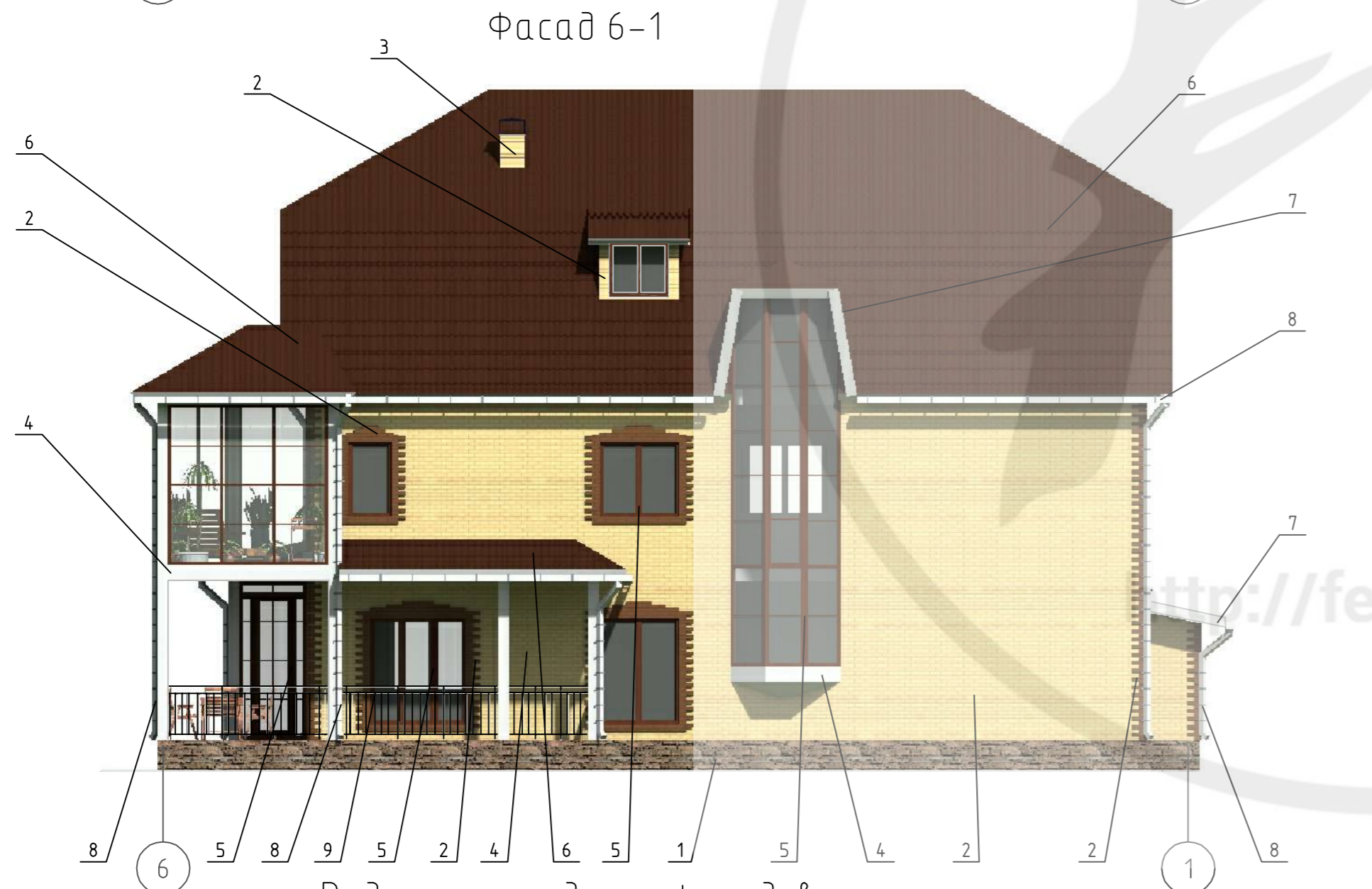
Фасад 1-6



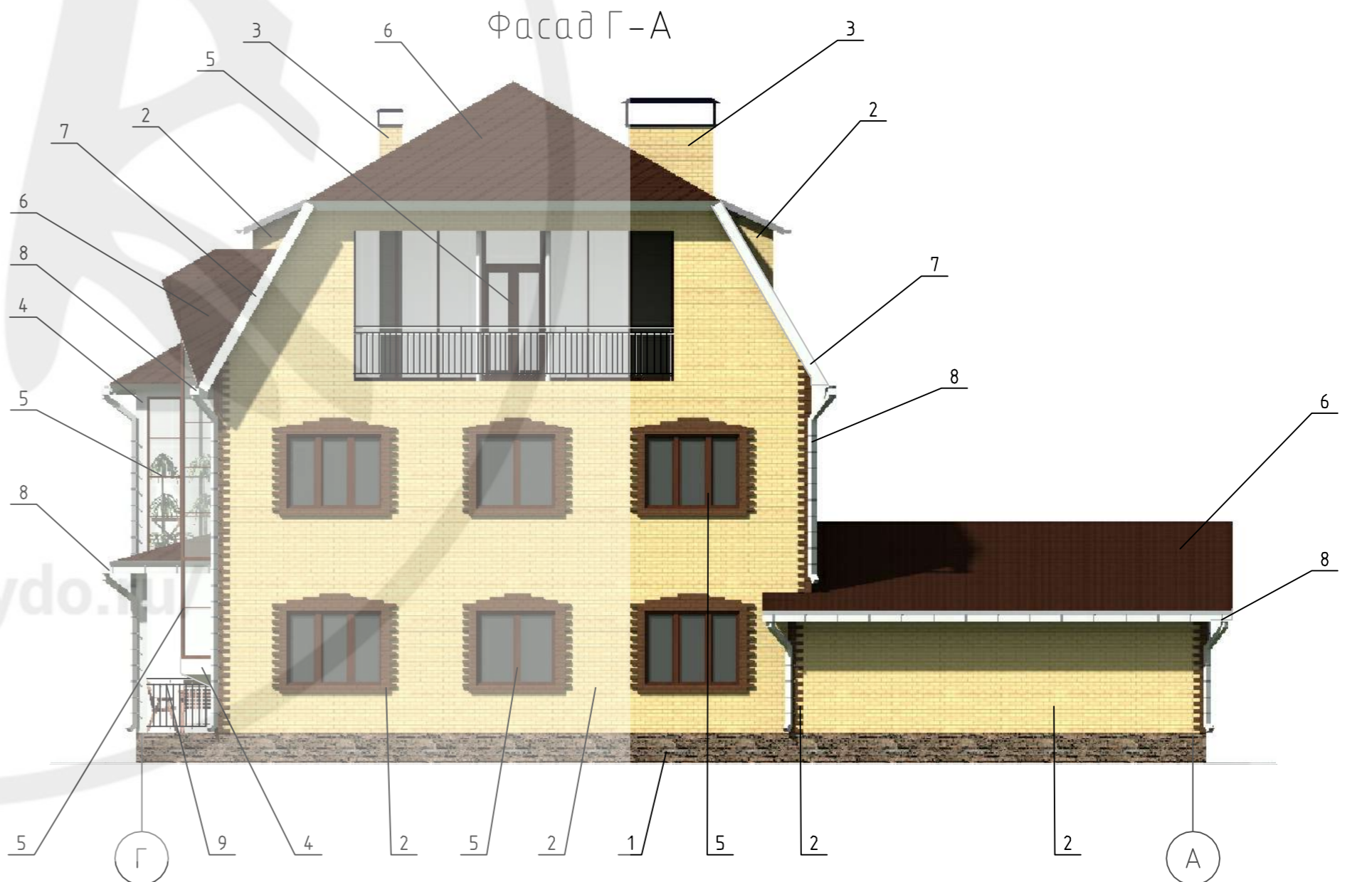
Фасад А-Г



Фасад 6-1



Фасад Г-А



Ведомость отделки фасадов

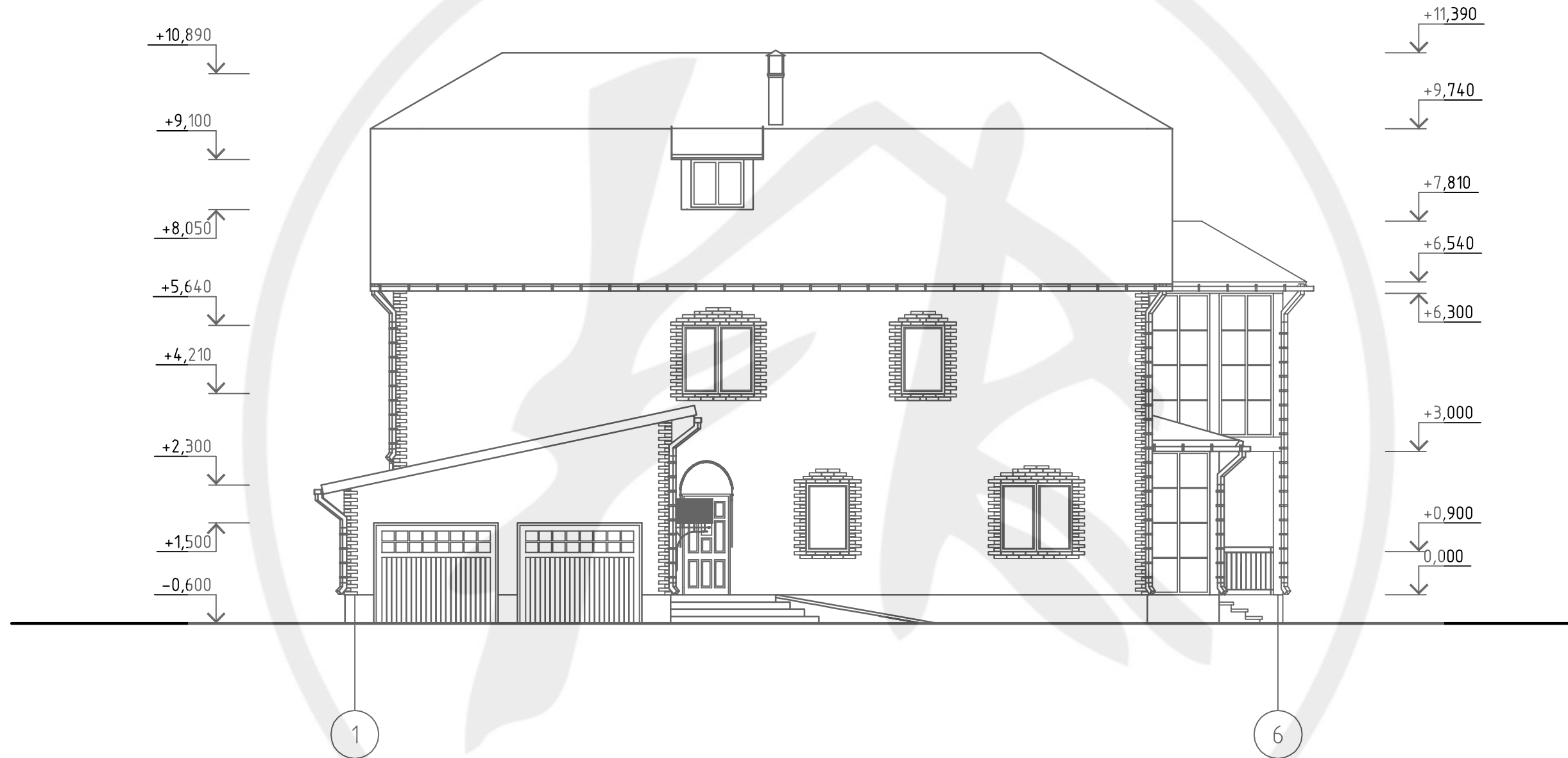
№ п/п	1	2	3	4	5	6	7	8	9	10	11
Отделываемые поверхности	Цоколь	Фасад	Дымоход, вентканалы	Фасад	Окна, Двери	Кровля	Подшивка карниза	Водостоки	Ограждение террасы, лоджий	Крыльцо	Двери, гаражные ворота
Отделочный материал	Искусственный камень	Облицовочный кирпич	Облицовочный кирпич	Штукатурка	Пластиковые	металло-черепица	Листовая сталь с полимерным покрытием	Листовая сталь с полимерным покрытием	Металлическое	Керамический гранит	Металлические
Эталон колера											
№ колера	RAL 8025	RAL 1014 RAL 8011	RAL 1014	RAL 9003	RAL 8011	RAL 8016	RAL 9003	RAL 9003	RAL 9005	RAL 7037	RAL 8016 RAL 8011

						015-13-AP		
						Индивидуальный жилой дом по адресу Тюменская обл., Тюменский р-н., д. Насекино, уч 20,21		
Изм.	Кол.уч.	Лист	№ док.	Подп.	Дата			
Выполнил	Ерёменко							
Проверил	Андреева							
						Индивидуальный жилой дом		
						ЭП	4	
						Паспорт отделки фасадов. Фасады 1-6, А-Г, 6-1, Г-А		
						ООО "Ферайдо"		

Согласовано

Инв. № подл. Подп. и дата. Взам. инв. №

Фасад 1-6



<http://feraydo.ru/>

Согласовано

Взам. инв. №

Подп. и дата

Инв. № подл.

						015-13-AP			
						Индивидуальный жилой дом по адресу Тюменская обл., Тюменский р-н., д. Насекино, уч 20,21			
Изм.	Кол.уч.	Лист	№ док.	Подп.	Дата	Индивидуальный жилой дом	Стадия	Лист	Листов
Выполнил		Ерёменко					ЭП	5	
Проверил		Андреева				Фасады с высотными отметками. Фасад 1-6	ООО "Ферайдо"		

Фасад А-Г



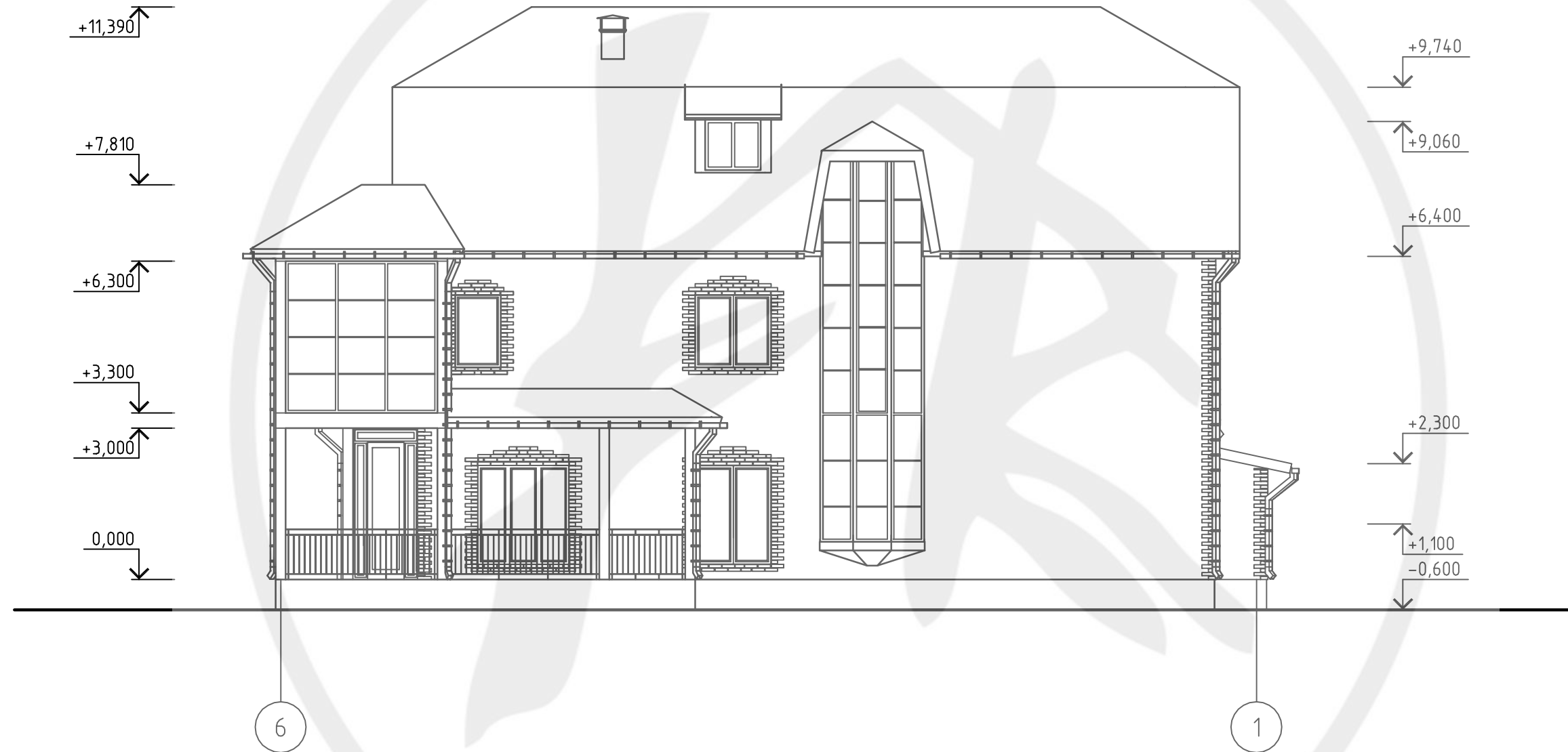
<http://feraydo.ru/>

Согласовано

Инд. № подл.	Подп. и дата	Взам. инв. №

015-13-AP					
Индивидуальный жилой дом по адресу Тюменская обл., Тюменский р-н., д. Насекино, уч 20,21					
Изм.	Кол.уч.	Лист	№ док.	Подп.	Дата
Выполнил	Ерёменко				
Проверил	Андреева				
Индивидуальный жилой дом				Стадия	Лист
				ЭП	6
Фасады с высотными отметками. Фасад А-Г				ООО "Ферайдо"	

Фасад 6-1



<http://feraydo.ru/>

Согласовано

Инд. № подл.	Подп. и дата	Взам. инв. №

015-13-AP					
Индивидуальный жилой дом по адресу Тюменская обл., Тюменский р-н., д. Насекино, уч 20,21					
Изм.	Кол.уч.	Лист	№ док.	Подп.	Дата
Выполнил	Ерёменко				
Проверил	Андреева				
Индивидуальный жилой дом				Стадия	Лист
				ЭП	7
Фасады с высотными отметками. Фасад 6-1				ООО "Ферайдо"	

Фасад Г-А



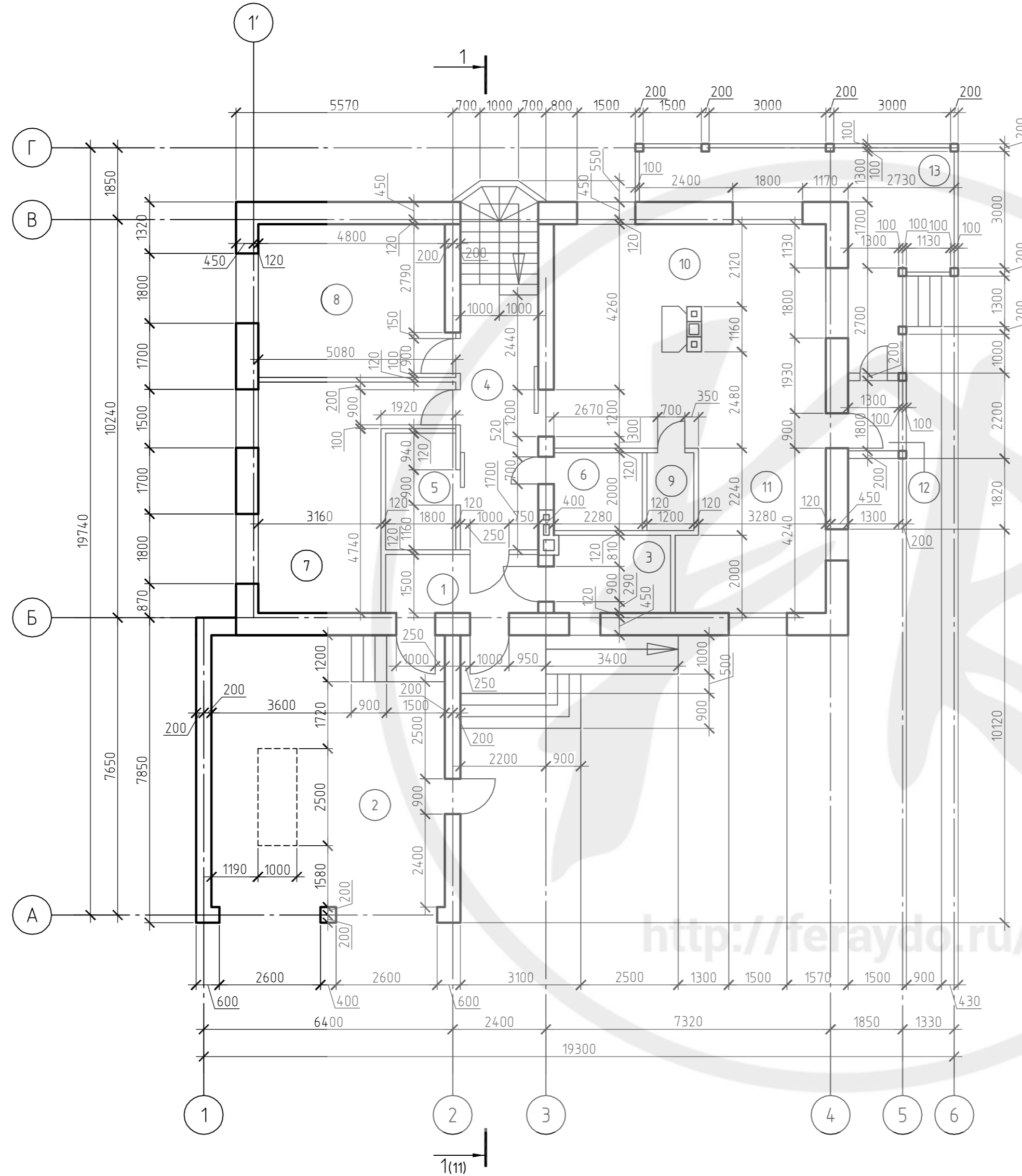
<http://feraydo.ru/>

Согласовано

Инд. № подл.	Подп. и дата	Взам. инв. №

015-13-AP					
Индивидуальный жилой дом по адресу Тюменская обл., Тюменский р-н., д. Насекино, уч 20,21					
Изм.	Кол.уч.	Лист	№ док.	Подп.	Дата
Выполнил	Ерёменко				
Проверил	Андреева				
Индивидуальный жилой дом				Стадия	Лист
Фасады с высотными отметками. Фасад Г-А				ЭП	8
				000 "Ферайдо"	

План первого этажа



Экспликация помещений

Номер помещения	Наименование	Площадь, м²
1	Тамбур	5,88
2	Гараж	39,12
3	Котельная	5,93
4	Холл	16,76
5	Гардеробная комната	5,4
6	С/у	4,56
7	Спортзал	21,07
8	Гостевая комната	19,23
9	Кладовая	2,4
10	Гостинная-столовая	40,32
11	Кухня	15,11
12	Тамбур	2,34
13	Терраса	19,9

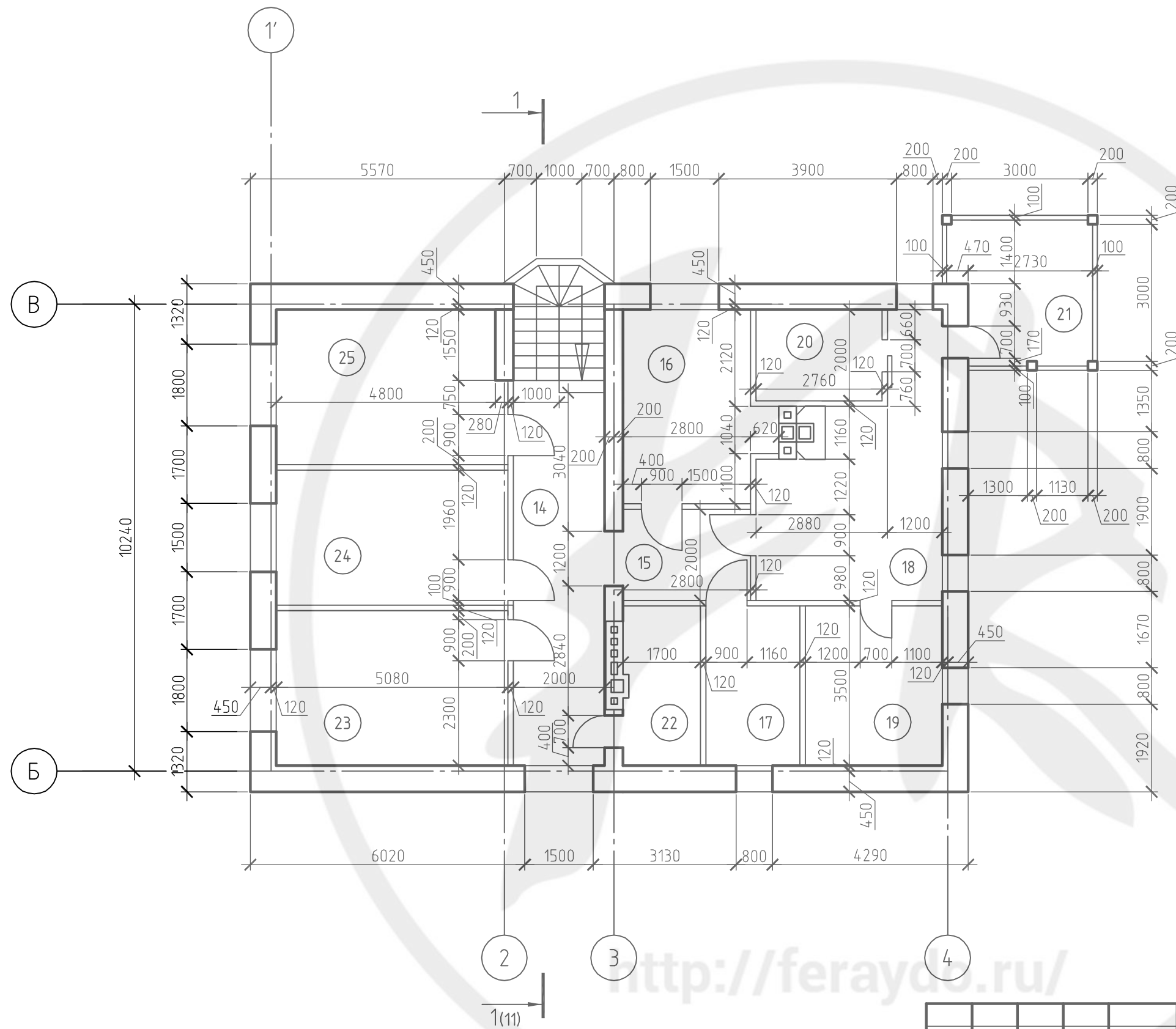
<http://feraydo.ru/>

1. Конструктивное решение стен (толщина, состав) определить рабочим проектом
2. При разработки конструктивного проекта предусмотреть по оконным и дверным проемам в наружных стенах четверти. Соблюдая внешнюю цепочку размеров.

						015-13-AP			
						Индивидуальный жилой дом по адресу Тюменская обл., Тюменский р-н., д. Насекино, уч 20,21			
Изм.	Кол.уч.	Лист	№ док.	Подп.	Дата				
Выполнил	Ерёменко					Индивидуальный жилой дом	Стадия	Лист	Листов
Проверил	Андреева						ЭП	9	
						План первого этажа.		000 "Ферайдо"	
						Экспликация помещений.			

Создано	
Проверено	
Изд. № подл.	
Подп. и дата	
Взам. инв. №	

План второго этажа



Экспликация помещений

Номер помещения	Наименование	Площадь, м²
14	Коридор	16,63
15	Коридор	5,6
16	Кабинет	12,57
17	Прачечная	7,21
18	Спальня	18,16
19	Ванная комната	10,5
20	Гардеробная	5,52
21	Зимний сад	9,34
22	Ванная комната	5,95
23	Детская	17,27
24	Гостиная комната	15,04
25	Детская	16,84

Согласовано

Взам. инв. №

Подп. и дата

Инв. № подл.

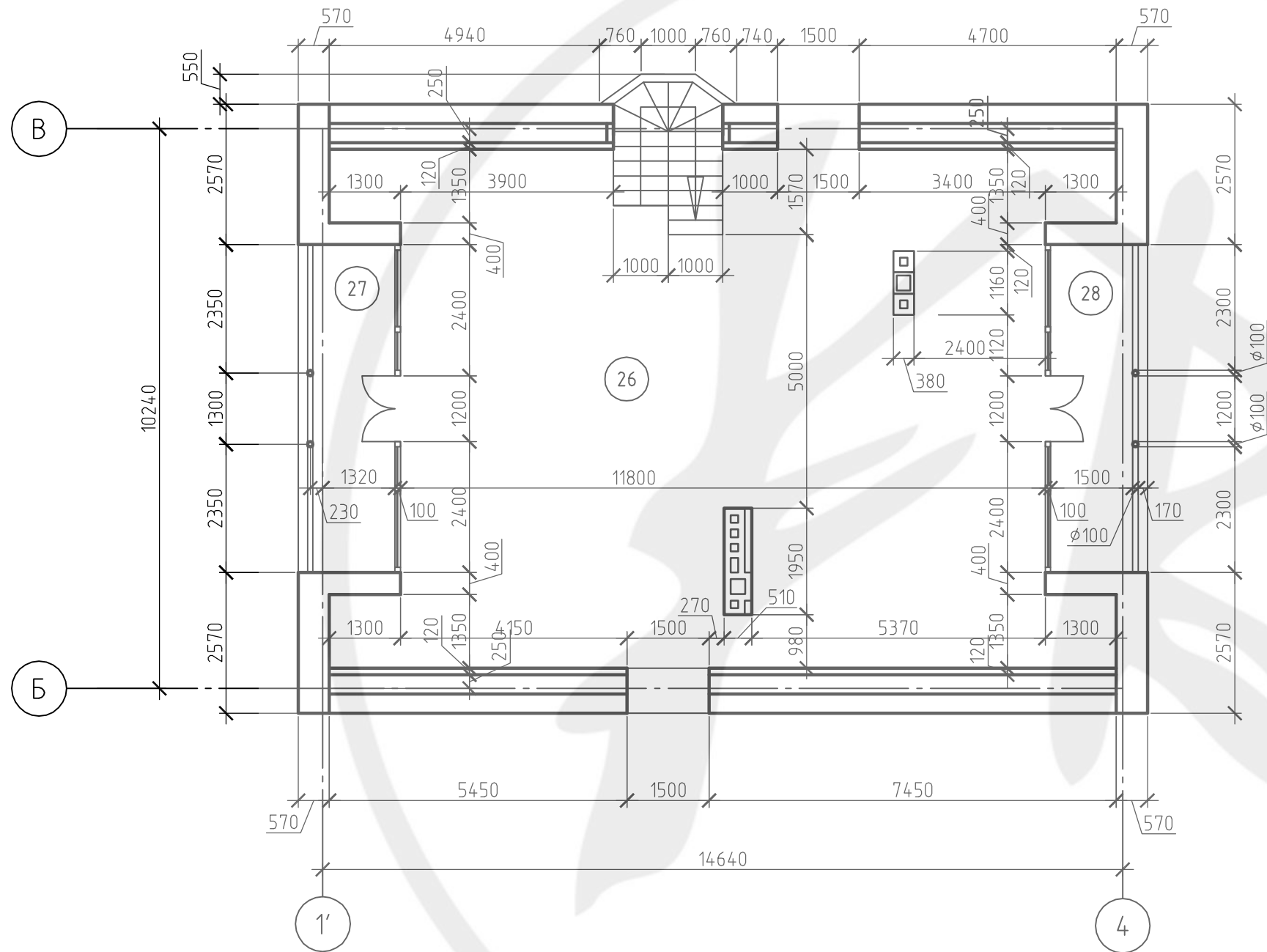
<http://feraydo.ru/>

						015-13-AP			
						Индивидуальный жилой дом по адресу Тюменская обл., Тюменский р-н., д. Насекино, уч 20,21			
Изм.	Кол. уч.	Лист	№ док.	Подп.	Дата	Индивидуальный жилой дом	Стадия	Лист	Листов
Выполнил	Ерёменко						ЭП	10	
Проверил	Андреева					План первого этажа. Экспликация помещений.	000 "Ферайдо"		

План мансарды

Экспликация помещений

Номер помещения	Наименование	Площадь, м ²
26	Комната	112,31
27	Лоджия	9
28	Лоджия	9



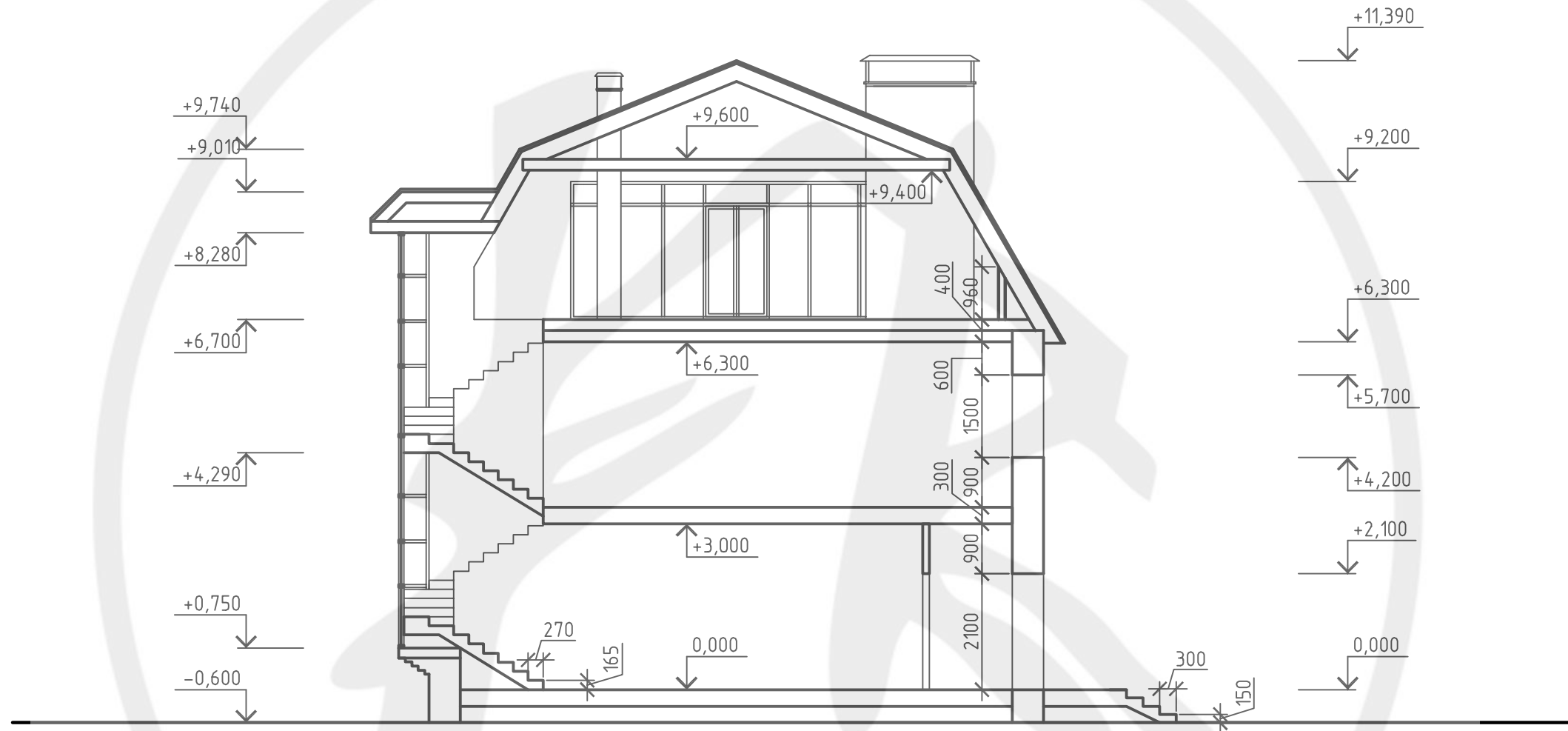
<http://feraydo.ru/>

Согласовано

Инд. № подл.	Подп. и дата	Взам. инв. №

015-13-AP					
Индивидуальный жилой дом по адресу Тюменская обл., Тюменский р-н., д. Насекино, уч 20,21					
Изм.	Кол.уч.	Лист	№ док.	Подп.	Дата
Выполнил	Ерёменко				
Проверил	Андреева				
Индивидуальный жилой дом				Стадия	Лист
				ЭП	11
План мансарды Экспликация помещений.				ООО "Ферайдо"	

Разрез 1-1 (9,10)



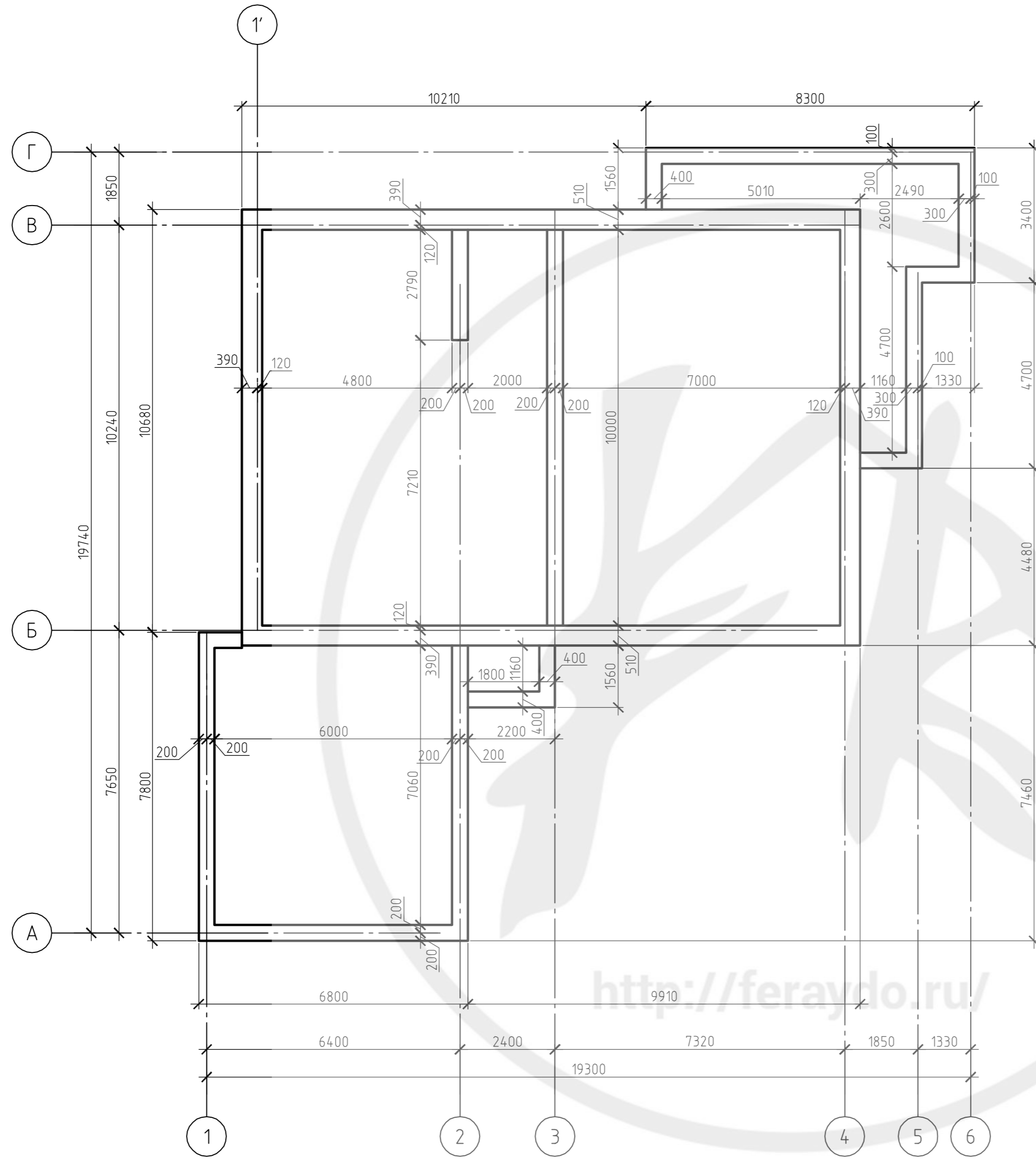
<http://feraydo.ru/>

Согласовано

Инд. № подл.	Подп. и дата	Взам. инв. №

015-13-AP					
Индивидуальный жилой дом по адресу Тюменская обл., Тюменский р-н., д. Насекино, уч 20,21					
Изм.	Кол.уч.	Лист	№ док.	Подп.	Дата
Выполнил	Ерёменко				
Проверил	Андреева				
Индивидуальный жилой дом				Стадия	Лист
				ЭП	12
Разрез 1-1				ООО "Ферайдо"	

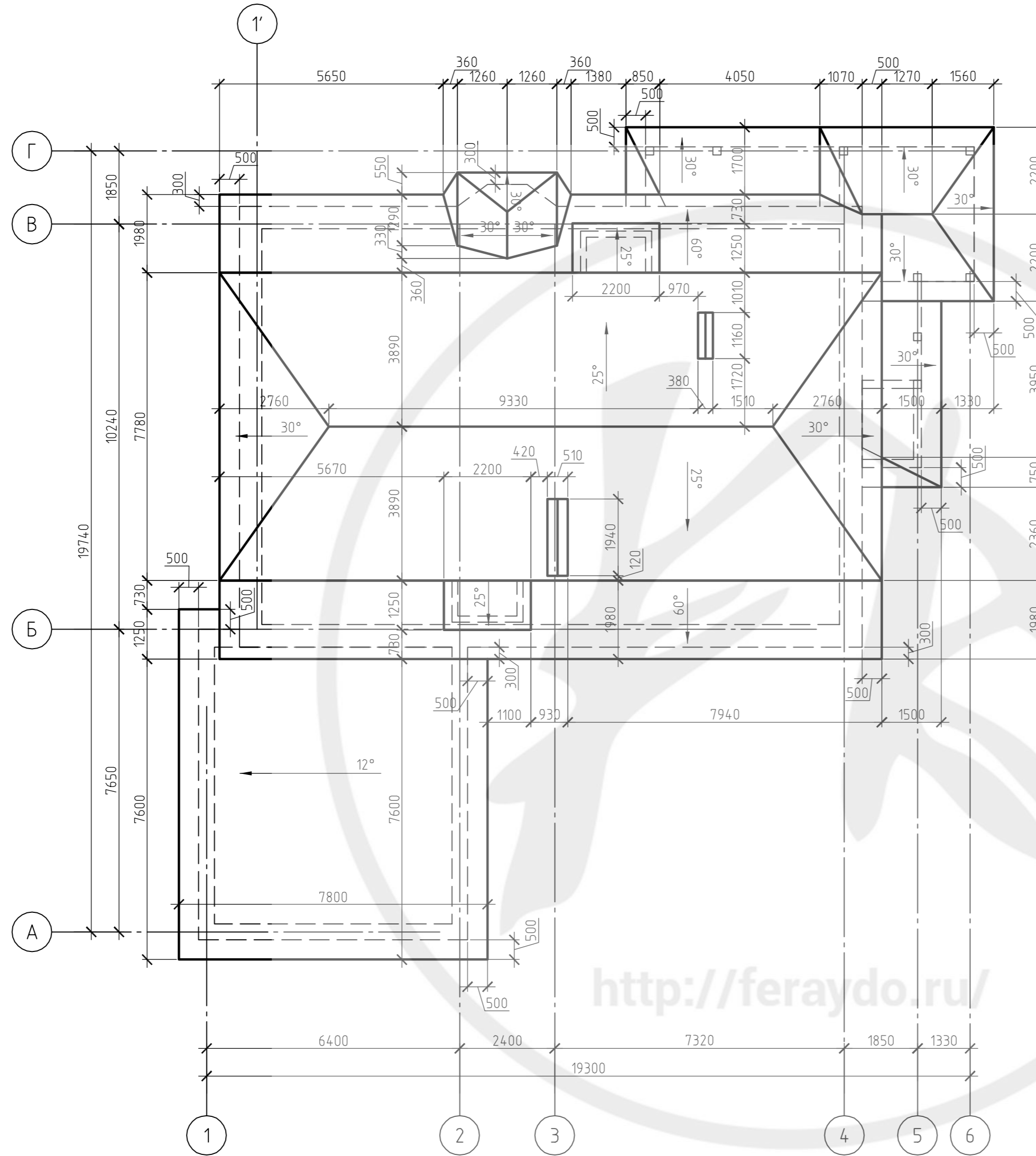
План фундамента



Согласовано				
Изм. №	подл.	Подп.	и дата	Взам. инв. №

						015-13-AP		
						Индивидуальный жилой дом по адресу Тюменская обл., Тюменский р-н., д. Насекино, уч 20,21		
Изм.	Кол.уч.	Лист	№ док.	Подп.	Дата			
Выполнил	Ерёменко					Индивидуальный жилой дом		Стадия
Проверил	Андреева					ЭП		Лист
						План фундамента		Листов
								000 "Ферайдо"
								Формат
								A2

План кровли



<http://feraydo.ru/>

Создано	
Изм.	
Испол.	
Провер.	
Инж. № подл.	
Подп. и дата	
Взам. инж. №	

						015-13-AP		
						Индивидуальный жилой дом по адресу Тюменская обл., Тюменский р-н., д. Насекино, уч 20,21		
Изм.	Кол.уч.	Лист	№ док.	Подп.	Дата			
Выполнил	Ерёменко					Индивидуальный жилой дом		
Проверил	Андреева					ЭП	Лист	Листов
							14	
						План кровли		
						000 "Ферайдо"		

Визуализация

Вид 1



<http://feraydo.ru/>

Согласовано

Взам. инв. №

Подп. и дата

Инв. № подл.

						015-13-AP			
						Индивидуальный жилой дом по адресу Тюменская обл., Тюменский р-н., д. Насекино, уч 20,21			
Изм.	Кол.уч.	Лист	№ док.	Подп.	Дата	Индивидуальный жилой дом	Стадия	Лист	Листов
Выполнил	Ерёменко						ЭП	15	
Проверил	Андреева					Визуализация. Вид 1	000 "Ферайдо"		

Визуализация

Вид 2



Вид 3



Согласовано

Взам. инв. №

Подп. и дата

Инв. № подл.

						015-13-AP			
						Индивидуальный жилой дом по адресу Тюменская обл., Тюменский р-н., д. Насекино, уч 20,21			
Изм.	Кол.уч.	Лист	№ док.	Подп.	Дата	Индивидуальный жилой дом	Стадия	Лист	Листов
Выполнил							ЭП	16	
Проверил									
						Визуализация. Вид 2, 3.	ООО "Ферайдо"		